

## LiberoPro Wok de inducción

ARTÍCULO # \_\_\_\_\_

MODELO # \_\_\_\_\_

NOMBRE # \_\_\_\_\_

SIS # \_\_\_\_\_

AIA # \_\_\_\_\_



600881 (EIHCEEOMCS)

Wok de inducción

### Descripción

#### Artículo No.

Wok de inducción para sobremesa monofásico con un marco único de 4 lados de acero inox AISI 304 de 2 mm de espesor. Bol de vitrocerámica para wok de 6 mm de espesor (290 mm de diámetro), con una mayor durabilidad y fácil limpieza. Pantalla táctil de cristal en la parte superior para una visibilidad máxima con ajustes de potencia y temporizador. Interfaz de 2 colores (blanco y rojo) fácilmente legible. La función de bloqueo impide la modificación accidental de los ajustes durante el trabajo. Advertencia de superficie caliente para evitar quemaduras. Reconocimiento automático de recipientes y rápida transferencia de calor directamente al recipiente. 4 patas, cable y enchufe incluidos. Resistencia al agua IPx4. Diseñado para la función LiberoPro Duo con regulación automática de la velocidad del ventilador del Punto LiberoPro de acuerdo con la intensidad de la cocción.

### Características técnicas

- Unidad diseñada para instalaciones de sobremesa.
- Interfaz de 2 colores (blanco y rojo) fácilmente legible.
- Sistema de detección de sartenes automática, que transfiere la potencia sólo cuando la sartén está presente.
- Pantalla táctil de cristal en la parte superior para una visibilidad máxima.
- Ajustes de potencia de 1 a 10.
- La función de temporizador permite fijar el tiempo de cocción, con apagado automático al cumplirse el tiempo fijado.
- Wok de cristal cerámico altamente resistente para mayor durabilidad y limpieza.
- Autodiagnóstico: se muestra un código de error (Exxx) en caso de desperfecto.
- Diseñado para la función LiberoPro Duo con regulación automática de la velocidad del ventilador LiberoPro Point de acuerdo con la intensidad de la cocción.

### Construcción

- Bastidor exclusivo con 4 lados de acero AISI 304 y 2 mm de espesor.
- Un recipiente para inducción con forma de wok de 6 mm de espesor.
- Filtros de aire de inducción de fácil limpieza y extracción para la limpieza mensual.
- 4 patas, cable y enchufe incluidos.
- Protección IPx4 contra el agua.

### Sostenibilidad



- Rápida transferencia del calor a la sartén, sin emitir calor al ambiente.
- Este modelo cumple con la Ordenanza Suiza sobre Eficiencia Energética (730.02).

### accesorios opcionales

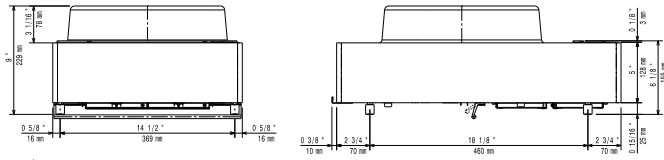
- Sartén de inducción en acero inoxidable con asa de madera (diámetro 360 mm) PNC 910613

Aprobación: \_\_\_\_\_

Planta

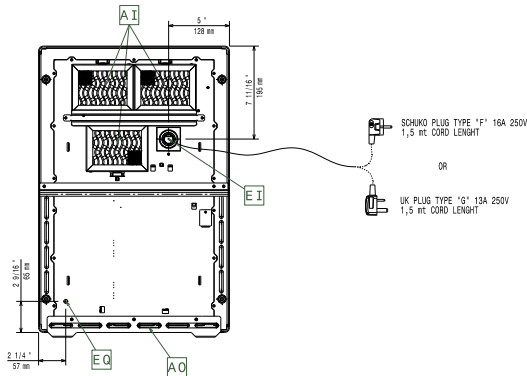


Lateral



EI = Conexión eléctrica (energía)  
 EO = Salida de electricidad

Other


**Eléctrico**

Suministro de voltaje	220-240 V/1N ph/50-60 Hz
Total watos	3.5 kW
Tipo de enchufe:	CE-SCHUKO
Suministro mínimo AMP:	16A

**Info**

Anchura de la parte superior:	400 mm
Profundidad de la zona superior:	397 mm
Dimensiones externas, ancho	400 mm
Dimensiones externas, fondo	600 mm
Dimensiones externas, alto	229 mm
Peso neto	21 kg